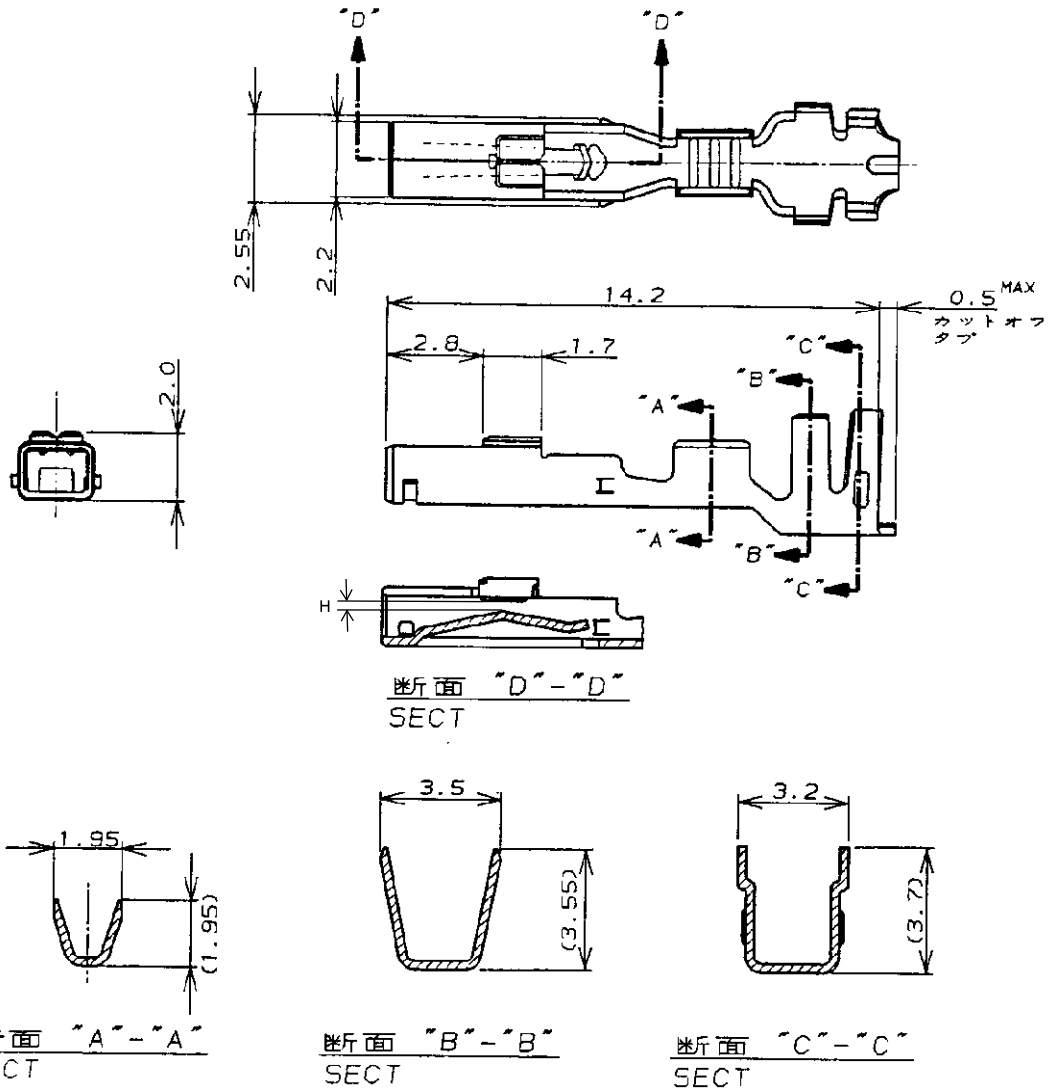


NUMBER
C-177914



METRIC



注;

- 1. 適用規格
製品規格 : 108-5410
取付適用規格 : 114-5175
- 2. 取扱説明書 : 411-5638

NOTES;

- 1. APPLICABLE SPEC
PRODUCT SPEC: 108-5410
APPLICATION SPEC: 114-5175
- 2. INSTRUCTION SHEET: 411-5638

0.39MAX	3, 4	ハイプレッシャータイプ (HIGH PRESSURE TYPE)	179592-2	177914-2
0.35MAX	1, 2	ノーマルタイプ (NORMAL TYPE)	179592-1	177914-1
H	ID マーク (ID MARK)	備考 (REMARKS)	ばら状端子型番 (LOOSE PIECE P/N)	型番 (P/N)



C4	REVISED PER ECR-20-100486	M.G	D.Z	14OCT20
C3	REVISED PER ECR-20-100273	M.G	D.Z	10AUG20
C2	REVISED PER ECR-19-018637	M.G	D.Z	29NOV19

一般公差 (GENERAL TOLERANCE)	適合電線断面積 (WIRE RANGE)	被覆外径 (INSULATION DIA.)
10以下, ±0.2 10を超え 30以下, ±0.25 30を超え 100以下, ±0.3 角 度, ±3°	0.14 - 0.34 mm ² (AWG#26-#22)	1.3 ~ 2.0 mmφ
材料 (MATERIAL)	仕上 (FINISH)	
錫めつき済銅合金 PRE-TIN, COPPER ALLOY	— / —	

C1	REVISED PER ECO-11-005140	RK	HMR	30MAR11
LTR	変更 (REVISION RECORD)	DR	CHK	DATE
DR.	8. SEP. '93 M. SUZUKI	DE.	8. SEP. '93 M. SUZUKI	
CHK.	8. SEP. '93 M. SHINDO	APP.	8. SEP. '93 Y. KASHIWA	

尺度 (SCALE)	LOC	番号 (No.)	REV.	SHEET
— / —	A	J	C4	1 OF 1
名称 (NAME) アンブ パワー ダブルロック コネクタ リセ コンタクト AMP POWER DOUBLE LOCK CONN. REC. CONT.				

単位: 寸 寸法 DIMENSIONS IN MM. DO NOT SCALE PRINT

PRINT DIST